

特性一览



- 清晰可靠的长距离模拟和数字通讯
- 多功能移动、基本和复杂系统部署
- 卓越的数字和模拟语音清晰度
- **100 W** 射频输出功率
- **IP/以太网/USB** 连接
- 直观的彩色、多语言图形用户界面和 **USB** 智能加载器
- 无与伦比的射频性能
- 集成加密的数据能力
- 基于标准的
 - **CCIR 493-4 Selcall**
 - **FED-STD-1045 / MIL-STD-188-141B ALE**
 - **MIL-STD-188-110A/B (STANAG 4539)** 数据
 - **MELPe (STANAG 4591) / Codan 数字语音**
 - **AES-256 / CES-128** 加密

Codan's 的 Envoy 高频无线电提供可靠、清晰、无故障的语音、短信和数据通讯，无需依赖现有的基础设施。现在，随着 Codan's 的第二代数字语音技术，Envoy 提供了卓越的语音清晰度，能在同类高频无线电无法工作的环境中提供清晰语音通讯。

卓越的数字和模拟语音清晰度

Codan的第二代数字语音 (DV) 技术提供了语音通讯质的飞跃。该技术显著降低嘶嘶、破音、爆破声，以及高频无线电中典型的多路效应。所使用的声码器提供类似于蜂窝电话的语音质量体验和调制解调器技术，保证了在退化和衰落信道中继续进行操作



当需要模拟 SSB 模式时，Envoy 的专利 *Easitalk™* DSP 算法会积极去除背景噪声和干扰音。在发射期间，Codan' 的 TalkPower 特征可动态地压缩和塑造语音信号的频率响应，以最大化发射功率和清晰度。音节静噪功能只有当语音信号存在消除背景噪声时才会打开扬声器静音。

软件架构

Envoy 采用最新一代高性能数字信号处理器 (DSP)、现场可编程门阵列 (FPGA) 和微处理器技术。这通过软件升级提供了市场领先的性能和未来可升级功能，安装了新的功能并支持标准的不断发展。

IP /以太网/ USB 连接

Envoy IP /以太网连接支持网络连接站的集中编程、维护和操作。Envoy 手持设备和控制板包括通过传统的 USB 电缆连接或通过连接记忆棒方便编程和维护的 USB 端口。

快速部署和直观的操作

Codan 基于 Windows 的 TPS-3250 无线编程软件可用于创建个人资料，可以通过直接连接、IP 或 USB 记忆棒方便部署。一旦完成设置，Envoy 可以通过使用管理员密码很容易地锁定，确保重要的设置不被篡改。

Envoy 的大屏幕高分辨率、阳光下可读的彩色显示屏和直观的菜单系统使得操作类似于现代智能手机。拨打电话就像在联系人列表中查询一样简单，查找所需的联系人，然后按“呼叫”按钮。其他常见的操作通过定制热键进行单个或多步操作获得支持。

为了达到最佳的用户安全，Envoy 专设了一个紧急键。这可以经配置自动联系一个或多个站，嵌入 Envoy 的 GPS 坐标转换成所述紧急信号。

为了尽量减少对不讲英语用户的培训负担，Envoy 的用户界面，可提供多种其它语言显示。

无与伦比的射频性能

Envoy 强大的射频性能对有效长距离通信至关重要。与许多软件无线电不同的是，Envoy 提供大于或等于高端模拟产品的规格。例如，为了最大限度地扩展范围，接收机灵敏度高达-125 分贝毫瓦，阻隔大于100分贝，最大程度地减少来自相邻电台的干扰可能。Envoy 的发射器也极为纯熟，有载体，杂散波和谐波在 PEP 以下超过 65 分贝。Envoy 还支持短程和长程内传播的双天线连接。

ALE 和 SELCALL 呼叫功能

Envoy 支持当前呼叫标准，包括符合 CCIR 的 Selcall FED-STD-1045 自动链路建立 (ALE) 和 MIL-STD-188-141B ALE。Envoy 使不同的呼叫系统并发操作，自动优化通道扫描时间。这确保了与前一代 Codan、竞争对手和传统电台的全面互操作性。

Selcall 提供语音或消息呼叫个别收音机、群组收音机或向所有无线电设备广播。ALE 除了提供这些功能以外，还具有内置智能可自动选择最佳信道（频率），确保连接的最佳机会和最清晰的信号。MIL-STD ALE 功能添加了 NET 呼叫（类似于通话组）、隔空链路质量评估 (LQA) 交换和高级寻址类型。

Envoy 的 ALE 还包括 Codan 自动链路管理 (CALM™)。该技术是与基于标准的常规 ALE 完全兼容，但包括显著的专有优化处理以提高性能。作为范例，ALE LQA 在相对于时间的三维矩阵内进行内部记录。这大大减少了空中探测，改进了连接的可能性。CALM™ 还包括特殊的呼叫类型，包括“首入目录”最快的链接以及“最佳名单”优化数据。

积分数据功能

Envoy 支持 MIL-STD-188-110A/B 的高速数据操作，速度高达 9600 比特/秒。调制解调器使用交织器、音切除和 turbo 解码，用于在恶劣信道中获得最佳性能。当与 Codan 的 STANAG 5066 合规 RC50-C 电子邮件软件相结合，高频电子邮件可以从标准的 SMTP/POP 电子邮件客户端，如微软的 Outlook 来实现。电子邮件被自动压缩，数据速率根据信道条件加以优化。

Envoy 还支持 Codan 强大的低速率数据调制解调器的波形，该波形与我们 3012 / 3212 外置调制解调器兼容。此调制解调器支持 2400 比特/秒的数据操作（通常为 6000 比特/秒，包括压缩）。同时，可与 Windows 的电子邮件/聊天软件兼容使用，也可与通过基于标准的 AT 命令接口使用定制数据/遥测应用软件。

加密

Envoy 有选择加密功能，可满足通信所需的安全级别。

对于“最高机密”类别的通讯，AES 256-位安全加密同时适用于数字语音和数据加密，支持多达 256 个内部预编程的加密密钥。

对于语音应用程序，Codan 基于 DSP 的 CES-128 加密功能也可使用，具有高达 97 位的 16 位用户可编程按键。通过在保密通信会话期间指定一个 PIN 号码来提供额外的安全层。

这两个功能都由 Codan 的密钥管理软件 (KMS) 应用套件提供支持，该套件可生成、管理和部署密钥。为方便起见，密钥也可使用常规 USB 记忆棒填充。

对于基本的语音安全性来说，CIVS 功能提供了一个 32 码的基于 DSP 的扰码器。

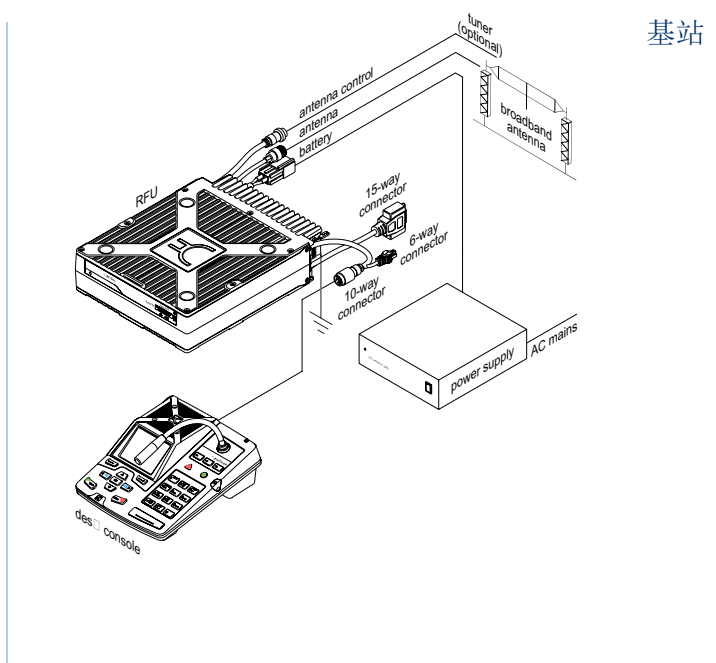
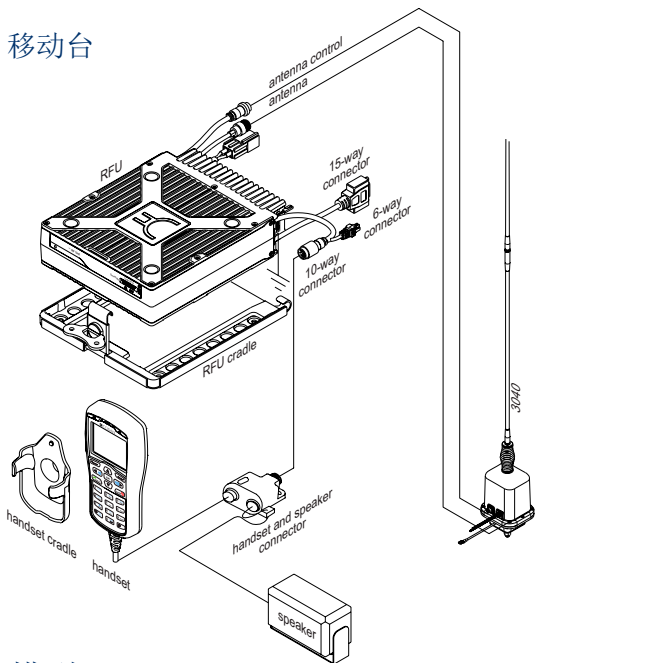
Envoy 所有语音加密功能可以通过一个单一的热键来激活，并与像 Selcall 和 ALE 扫描等核心收音机功能完全集成，以保证操作的简易性。同时也可配置以 Envoy 以在指定的网络中自动启用加密。

GPS支持

Envoy 支持通过兼容 NMEA0183 的 GPS 接收机连接 GPS。这可实现空中轮询和发送 GPS 位置。其他用户或可编程路标距离和方位可以直观图形显示器上显示。当与装有绘图软件使用时，移动部署车辆可通过图形方式跟踪。

面向移动、基本和复杂系统的多功能设计

Envoy 采用模块化方法进行设计，配有兼容移动程序的手持设备和基地台式控制台。在以太网上使用 IP，可使广播和控制台实现地理隔离，无需昂贵的适配器设备。Envoy 也可以快速部署箱的方式提供。



模型

功能特征	ENVOY X1	ENVOY X2
信道/扫描组	400 / 20	1000 / 20
联系人列表条目	250	500
GPS 呼叫	标准	标准
配件串口	N/A	标准
数据调制解调器	N/A	可选
ALE	FED-STD (可选)	FED/MIL-STD (可选)

软件应用

- TPS-3250无线编程软件
- Internav™ GPS 跟踪
- RC50-C电子邮件（高速调制解调器
- UUPlus® 电子邮件（支持稳健低速率调制解调器）

配件

- 500 W / 1 kW 高功率放大器
- 3040 自动拉杆天线
- 3033 电话互联
- 双端口天线选择车辆安装工具包（包括仪表板贴装）

语言支持

- 英语
- 西班牙语
- 俄语
- 达里语

规格

信道和扫描	高达 1000 个单工或半双工频率。多达 20 个扫描组。同时扫描进行 Selcall (ALE/CCIR) 和语音。停留时间为125 毫秒至 9.9 秒, 可调
联系人列表	多达 500 项
SDR 处理架构	DSP: 456 兆赫, 32 位 FPGA 50万门 MCU: ARM9, 300 MHz的 32位
接口	USB (通过手机或控制台) RS232 系列(支持NMEA-0183 GPS) 以太网(TCP/IP, 支持远程控制) 辅助GPIO (输入/输出, PTT, RS232音频)Envoy X2型号
音频响应	不到3分贝的差异, 从300 赫兹到 3 千赫(带有可选的2.7 kHz 滤波器)
合规	CE、FCC、IC、AS / NZS 4770: 2000、AS / NZS4355: 2006
温度范围和湿度	-30 至+60°C; 相对湿度 95%以下(无冷凝)

射频

频率范围	TX: 1.6 到 30 兆赫;接收: 250 千赫至 30 兆赫;频率稳定度:±30°C的 0.3 ppm 到 +60°C	
模式	单边带 (J3E)、USB、LSB、AM (H3E)、CW (J2A)、AFSK (J2B)、F1B (FSK) (软件定义)	
输出功率	100 WPEP±1分贝 (双音或语音), 用户可编程的 1 W步骤 (低/中/高)	
占空比	配可选风扇 100%的语音/数据	
射频输出阻抗	50 Ω	
滤波器带宽	2.4 千赫的标准(可选 500 赫兹、2.7 千赫和 3千赫)	
变送器规格	噪声及谐波: 互调产品: 载波抑制: 边带抑制:	超过 <69 分贝 PEP 以下 PEP 以下 40 分贝 优于 PEP 以下 65 分贝 PEP 以下 70 分贝
接收器规格	灵敏度: 选择性: 阻隔: 镜像抑制: 杂散响应: 互调: 截点:	0.12 μV, -125 毫瓦分贝, 10 分贝 SINAD 在 -1 千赫和 +4千赫 ref SCF USB>70 分贝 >100 分贝 ±50千赫 >95分贝 >85分贝 所需信号以下干扰信号 >92 分贝 +38 毫瓦分贝
切换速度	<25 ms (Tx:Rx or Rx:Tx)	

电气和机械

操作范围	10.8~15 V DC (12 V标准值)	
电源电流	接收:500 MA(背光最小、音频静音) TX: 双音 12.5 A 典型, 平均通话 8 A	
保护	过电压/欠电压/过温/反极性	
尺寸和重量	2210 射频元件: 2220/1 手持设备: 2230 控制台:	210 x 270 x 65 毫米 (8.3 x 10.6 x 2.6 英寸) 75x32x151 毫米 (3.0x1.3x5.9英寸) 190x228 x79 毫米 (7.5x9.0x3.1英寸)
防护等级	IP43, MIL-STD-810G 方法 510.5	
环境标准	MIL-STD-810G (灰尘、冲击、振动、湿度、霉菌、海拔高度)	
重量	2.8公斤 (6.2 磅) 0.3 公斤 (0.7 盎司) 1.1 公斤 (2.4 磅)	

其他

数据调制解调器 (可靠率较低)	CHIRP / QPSK, 2400 比特/秒 (达6000比特/秒使用内置压缩)
数据调制解调器 (高速)	MIL-STD-188-110A / B, STANAG 4539, 75 至 9600比特/秒
加密	CES-128, 97 个可编程 16 位数字键, 4 位 PIN 码 (只有语音) AES-256, 256x可编程 256 位密钥 (语音/数据)

所引数值为代表值 设备说明和规格如有变更, 恕不另行通知。

CODAN™, Envoy, Easitalk™, 和 CALM™ 是 Codan 有限公司的商标。本文中提及的其他品牌、产品和公司名称均为其各自所有者的注册商标。

CODAN RADIO COMMUNICATIONS

12-20278-CH Issue 5 11/2015



www.codanradio.com

澳大利亚: +61 8 8305 0528 美国: +1 571 919 6432
加拿大: +1 250 382 8268 阿联酋: +971 44 53 72 01

HFsales@codanradio.com